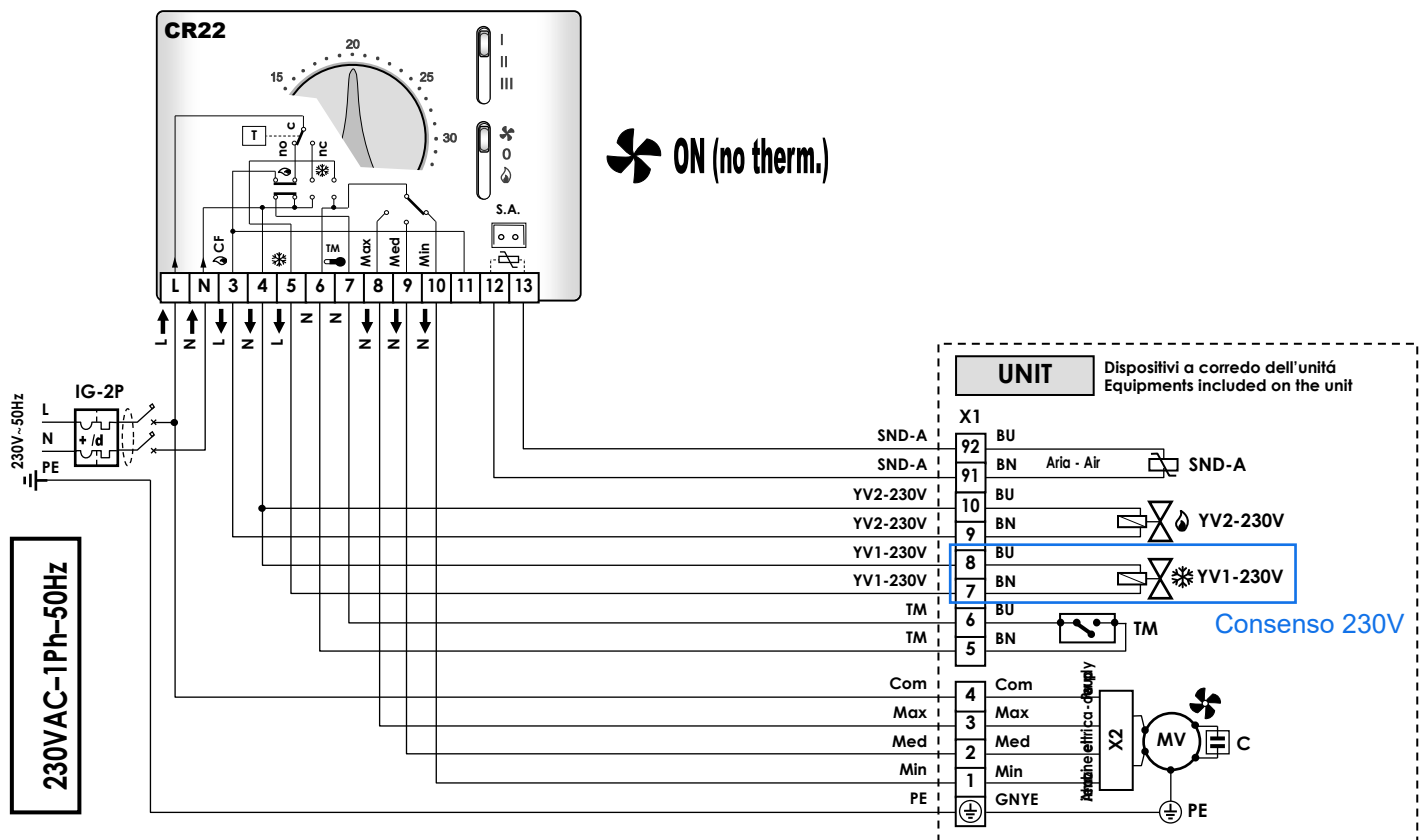


STD.: CR22 → TM + YV1-230V + YV2-230V + SND-A

REF.:	N°1 MOTORE AC (ASINCRONO) 230Vac~ 3-Velocità	NO.1 AC MOTOR (ASYNCHRONOUS) 230Vac~ 3-Speed
	<ul style="list-style-type: none"> Tenere presente che modifiche elettriche, meccaniche e manomissioni in genere fanno decadere la garanzia !! ATTENZIONE: Effettuare correttamente i collegamenti elettrici Un errato collegamento elettrico provoca la bruciatura dei dispositivi elettrici dell'unità ! 	<ul style="list-style-type: none"> Please do not forget that warranty cannot be applied in case of electric, mechanical and other general modifications !! ATTENTION: Carry out correctly the electrical connections A wrong electrical connection causes the burning of the unit electrical equipments !
X1	<p>Morsettiera per collegamento a comando remoto (Fornita montata sull'unità; Dipende dall'articolo richiesto/ordinato)</p> <p>X1= (MRS1= Morsettiera tipo "Mammut" IP20); (MRS2=MRS1+TM); (MRS3=MRS1 con coperchio di chiusura IP40); (MRS4=MRS3+TM); (MRS5=MRS1 dentro scatola elettrica IP55); (MRS6=MRS5+TM). Standard sono presenti solo i morsetti occupati (PE,1,2...). I morsetti 5,6...n sono presenti solo se installati i relativi accessori. In alcuni casi i morsetti non occupati possono non essere presenti: in questi casi mancano i morsetti non occupati (es. 5-6 se non presente TM) mentre i morsetti successivi mantengono la stessa numerazione (es. il 7 rimane 7).</p>	<p>Terminal board for connection with the remote control (Supplied mounted on the unit; Depending on the requested/ordered article)</p> <p>X1= (MRS1="Mammoth" type terminal board IP20); (MRS2=MRS1+TM); (MRS3=MRS1 with closing cover IP40); (MRS4=MRS3+TM); (MRS5=MRS1 inside IP55 electrical box); (MRS6=MRS5+TM). Standards there are only employed terminals (PE, 1,2 ...). The terminals 5,6 ... n are present only if related accessories are installed. In some cases not employed terminals can also not be present: in these cases not employed terminals are missing (eg. 5-6 if not present TM) while following terminals maintain same numbering (eg. 7 remains 7).</p>



NOTE
→ **OBBLIGATORIO RIFERIRSI AL MANUALE DEL REGOLATORE**

NOTE
→ **MANDATORY REFERED TO MANUAL OF THE CONTROLLER**

Riferimenti - References	Colori cavi – Wires colours	Colori cavi – Wires colours	Colori cavi – Wires colours
L Fase (linea 230Vac-1Ph) – Phase (230Vac-1Ph line)	GNYE (G/V) Giallo/Verde – (GNYE) Green/Yellow	BK (NE) Nero – (BK) Black	GY (GR) Grigio – (GY) Grey
N Neutro – Neutral	BN (MA) Marrone – (BN) Brown	RD (RO) Rosso – (RD) Red	VT (VI) Viola – (VT) Violet
PE Terra – Earth	BU (BL) Blu – (BU) Blue	WH (BI) Bianco – (WH) White	OG (AR) Arancione – (OG) Orange

1,2...; a,b...; etc.: Segle presenti sulle morsettiere e sui dispositivi elettrici - Marks on the terminal board and on the electrical equipments

	COMPONENTI STANDARD FORNITI MONTATI	STANDARD EQUIPMENTS SUPPLIED MOUNTED
MV	Motore ventilatore asincrono 230Vac (AC) Com/Min/Med/Max = Comune, Velocità Min/Med/Max del ventilatore	230Vac Asynchronous fan motor (AC) Com/Min/Med/Max = Common, Min/Med/Max fan speed (Low, Medium, High)
C	Condensatore (possibili differenti cablaggi a seconda del modello)	Capacitor (possible different wiring depending on the model)
X1	Morsettiera elettrica dell'unità (con terminali lato utente)	Electrical terminal board of the unit (with user side terminals)
X2	Eventuale dispositivo intermedio (es.: Connettore, Autotrasformatore, ecc.)	Possible intermediate equipment (ex.: Connector, Autotransformer, etc.)
	ACCESSORI (presenti solo se richiesti/ordinati)	ACCESSORIES (installed only if requested/ordered)
TM	Termostato di minima temperatura acqua calda	Minimum hot water temperature thermostat
YV1-230V	Valvola batteria principale 230V on/off (4Tubi= freddo)	Main coil valve 230V on/off (4Pipe= cooling)
YV2-230V	Valvola batteria addizionale 230V on/off (4Tubi= caldo)	Additional coil valve 230V on/off (4Pipe= heating)
SND-A	Sonda temperatura aria	Air temperature sensor
	COMPONENTI NON FORNITI (A CURA DEL CLIENTE); (opp. Componenti forniti non montati (accessori forniti solo se richiesti/ordinati))	EQUIPMENTS NOT SUPPLIED (BY THE CUSTOMER); (or equipments supplied not mounted (accessories supplied only if requested/ordered))
CR	Comando remoto (Regolatore)	Remote control (Controller)
IG-2p	Interruttore generale magnetotermico differenziale (230Vac, 2 contatti: Fase, Neutro)	General magnetothermic differential switch (230Vac, 2 contacts: Phase, Neutral)
Note	I componenti dell'impianto elettrico (IG-2p, ecc.) devono essere scelti in funzione dell'assorbimento elettrico dell'unità (o della sezione/componente) da alimentare.	The equipments of the electrical system (IG-2p, etc.) must be selected on the basis of the electrical power consumption of the unit (or section/component) to be fed.